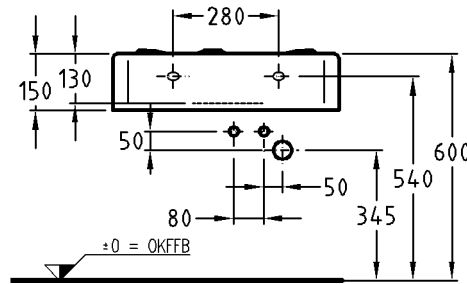
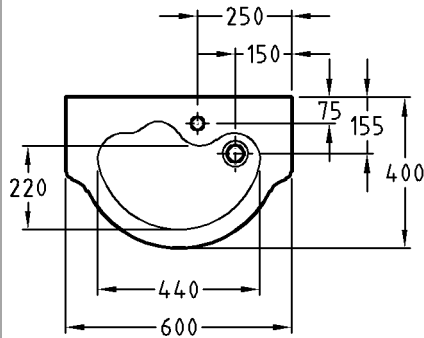




Kindergarten/Schule - perfekte Lösungen kindgerecht geplant.

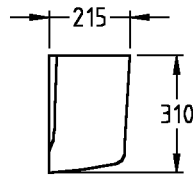
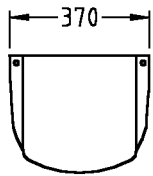
Kindergarten/ Schule



Modell: **Kind Waschtisch**
 CE, EN 32, 14688
 ohne Überlauf
 Modell-Nr.: 326060
 Maße: 600 x 400 mm
 Material: Keralith (Feinfeurton)
 Gewicht: 20,2 kg
 Befestigung: Stockschrauben M10 x 120

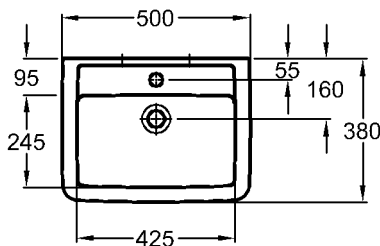
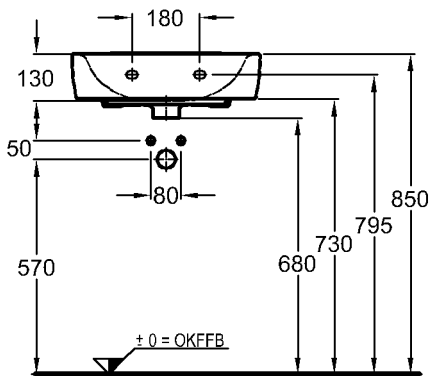
Modell: **Schaftventil mit
 Ablaufklappe verchromt**
 Modell-Nr.: 521070

Kombinierbarkeit: mit **Kind Halbsäule**,
 Modell-Nr. 296500.



Modell: **Kind Halbsäule**
 Modell-Nr.: 296500
 Maße: 370 x 310 mm
 Material: Keravit (Sanitärporzellan)
 Befestigung: Linsensenkopfschrauben
 Gewicht: 5,5 kg

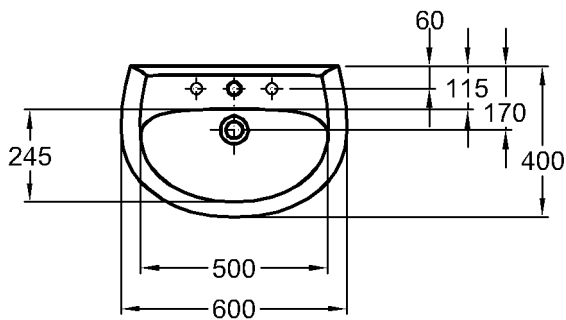
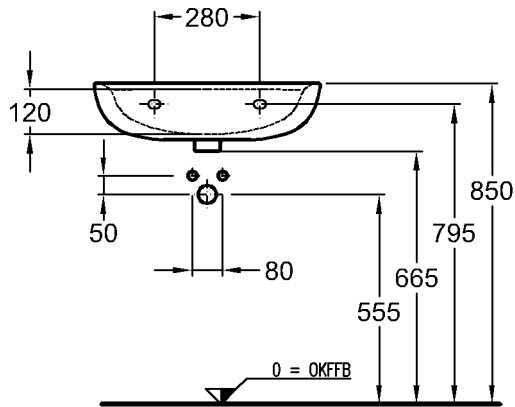
Kombinierbarkeit: mit **Kind Waschtisch**,
 Modell-Nr. 326060.



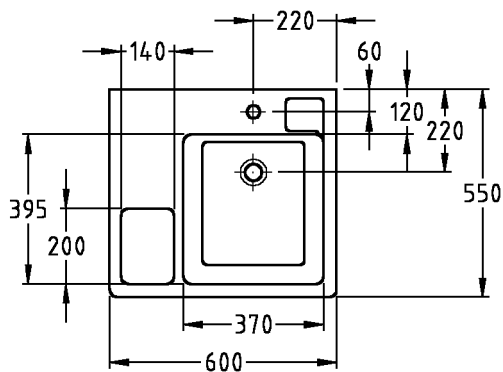
Modell: **Renova Nr. 1 Plan
 Handwaschbecken**
 CE, EN 111, 14688,
 mit Hahnloch
 mit keramischem Überlauf,
 seitlich versetzt
 Modell-Nr.: 272150
 Maße: 500 x 380 mm
 Material: Keravit (Sanitärporzellan)
 Gewicht: 14,0 kg
 Befestigung: Stockschrauben M 10 x 120
 (müssen mindestens 65 mm
 aus gefliester Wand hervorragen)
 oder Auflage auf Plattenmaterial
 (Wandanschluss erforderlich)

Kombinierbarkeit: mit **Halbsäule**,
 Modell-Nr. 292150, der Bad-
 Serie Renova Nr.1 Plan.

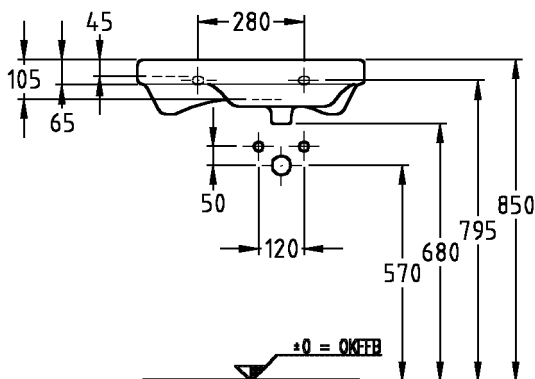
Kindergarten/ Schule



- Modell: **Renova Nr. 1 Comprimo Waschtisch**
 CE, EN 32, 14 688
 mit keramischem Überlauf
- Modell-Nr.: 223260
 Maße: 600 x 400 mm
 Material: Keravit (Sanitärporzellan)
 Gewicht: 13,0 kg
 Befestigung: Stockschrauben M10 x 120
 müssen mind. 65 mm aus fertig gefliester Wand hervorragen
- Kombinierbarkeit: mit **Halbsäule**,
 Modell-Nr. 290530, der Bad-Serie Renova Nr.1.



- Modell: **Schule Waschtisch**
 CE, EN 32, 14 688
 mit Überlauf
- Modell-Nr.: 162700
 Maße: 600 x 550 mm
 Gewicht: 20,5 kg
 Befestigung: Stockschrauben M10 x 120
 Konsolen



Gewichte und Abmessungen unterliegen den üblichen materialspezifischen Toleranzen von $\pm 2\%$.
 Die Katalogzeichnungen sind im Maßstab 1:20, falls nicht anders angegeben.

Kindergarten/ Schule



Modell: **4Bambini Spiel- und Waschlanschaft, Version links** mit 4 Waschplätzen und herausnehmbarer Wasserstauscheibe

Modell-Nr.: 430000

Maße: 1800 x 415 mm

Material: Varicor®

Gewicht: 45,0 kg

Befestigung: Montage auf 4 Montagewinkeln

Kombinierbarkeit: mit **4Bambini Front-Dekorblende**, Modell-Nr. 430010, und **4Bambini Seiten-Dekorblenden**, Modell-Nr. 430020, 430030.

Modell: **Edelstahl-Wandkonsolen** (4 Stück)

Modell-Nr.: 521092

Optional:

Modell: **Plus-Sifon-Röhrengeruchverschluss 1 1/4"** Verchromt

Modell-Nr.: 521090

Modell: **Kreuzstegventil** inkl. Standrohr 100 mm

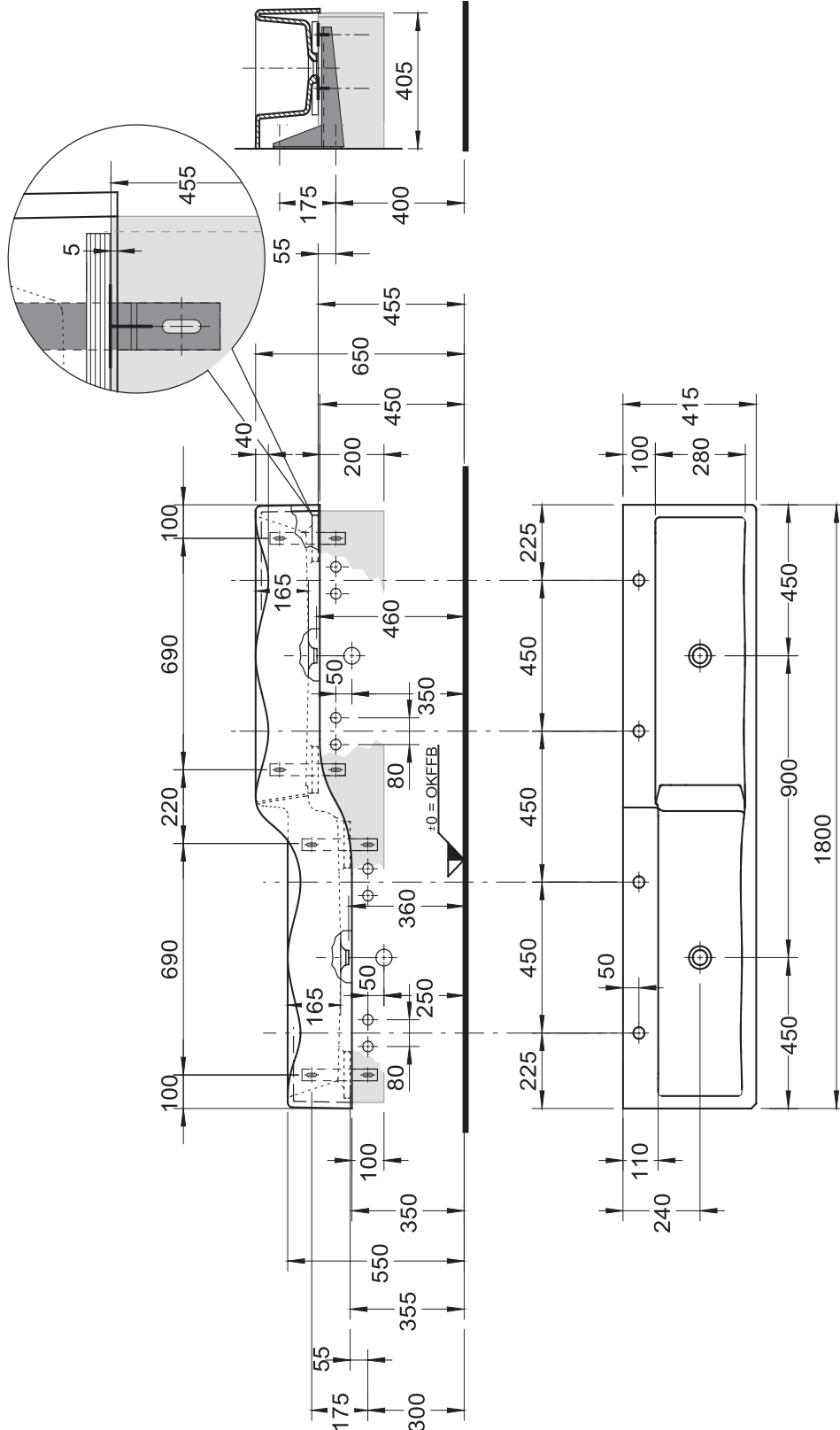
Modell-Nr.: 521091

oder:

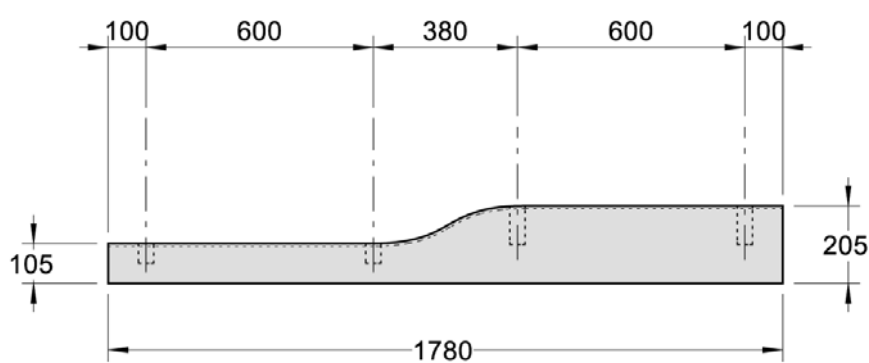
Modell: **Schaftventil mit Ablaufkappe** 1 1/4" x 50 mm

Modell-Nr.: 521070

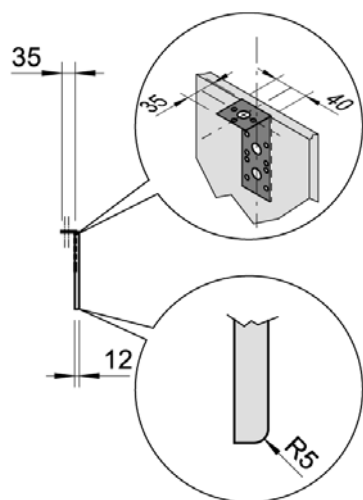
Kindergarten/ Schule



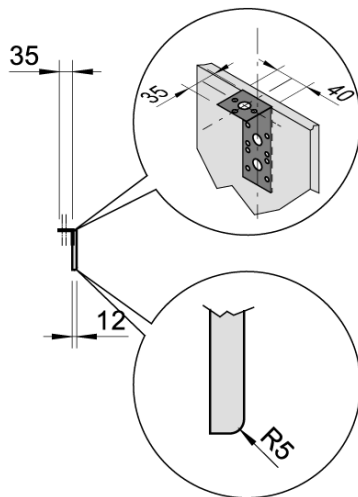
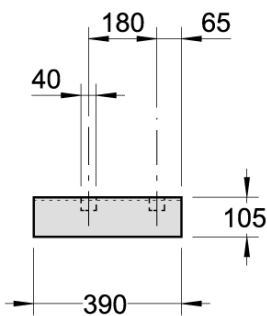
Kindergarten/ Schule



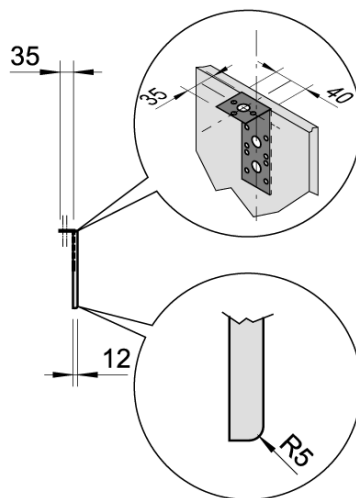
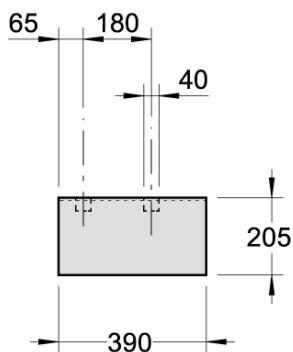
Modell: **4Bambini Front-Dekorblende**
inkl. Haltewinkel
Modell-Nr.: 430010
Maße: 1780 x 12 x 105/205 mm
Material: Varicor®
Gewicht: 7,0 kg
Kombinierbarkeit: mit **4Bambini Spiel- und Waschlandschaft, Version links**, Modell-Nr. 430000.



Kindergarten/ Schule



Modell: **4Bambini
Seiten-Dekorblende, links**
inkl. Haltewinkel
Modell-Nr.: 430020
Maße: 390 x 12 x 105 mm
Material: Varicor®
Gewicht: 0,9 kg
Kombinierbarkeit: mit **4Bambini Spiel- und
Waschlandschaft, Version
links**, Modell-Nr. 430000.



Modell: **4Bambini
Seiten-Dekorblende, rechts**
inkl. Haltewinkel
Modell-Nr.: 430030
Maße: 390 x 12 x 205 mm
Material: Varicor®
Gewicht: 1,8 kg
Kombinierbarkeit: mit **4Bambini Spiel- und
Waschlandschaft, Version
links**, Modell-Nr. 430000.

Kindergarten/ Schule



Modell: **4Bambini Spiel- und Waschlanschaft, Version rechts** mit 4 Waschplätzen und herausnehmbarer Wasserstauscheibe

Modell-Nr.: 430050
Maße: 1800 x 415 mm
Material: Varicor®
Gewicht: 45,0 kg
Befestigung: Montage auf 4 Montagewinkeln

Kombinierbarkeit: mit **4Bambini Front-Dekorblende**, Modell-Nr. 430060, und **4Bambini Seiten-Dekorblenden**, Modell-Nr. 430070, 430080.

Modell: **Edelstahl-Wandkonsolen** (4 Stück)

Modell-Nr.: 521092

Optional:

Modell: **Plus-Sifon-Röhrengeruchverschluss 1 1/4"** Verchromt

Modell-Nr.: 521090

Modell: **Kreuzstegventil** inkl. Standrohr 100 mm

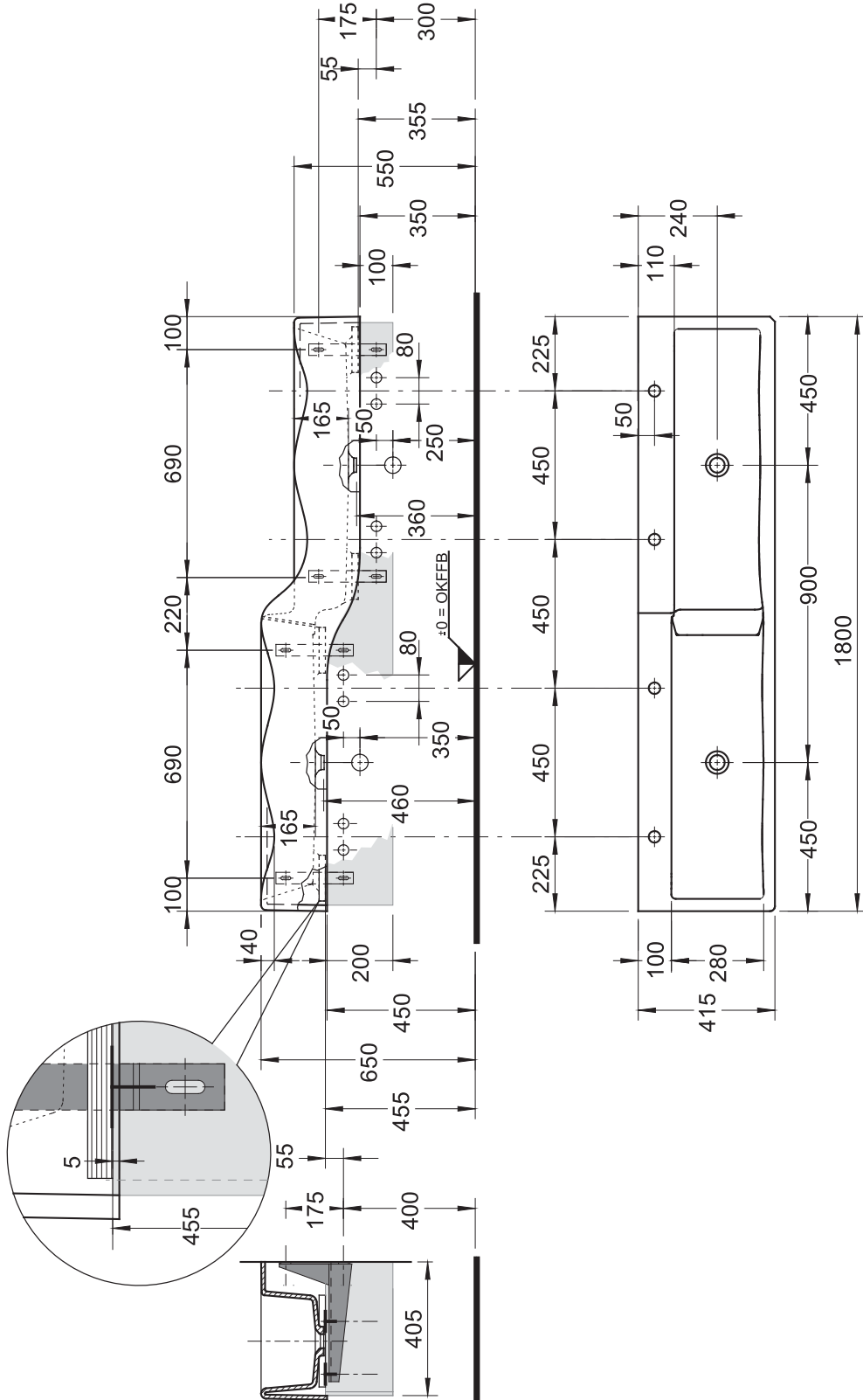
Modell-Nr.: 521091

oder:

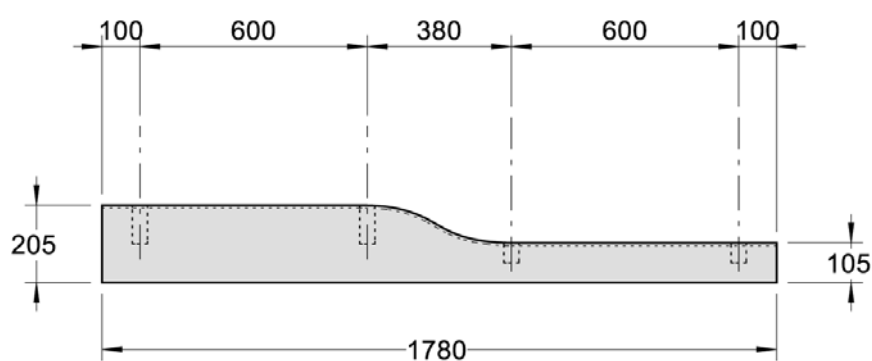
Modell: **Schaftventil mit Ablaufkappe** 1 1/4" x 50 mm

Modell-Nr.: 521070

Kindergarten/ Schule



Kindergarten/ Schule



Modell: **4Bambini Front-Dekorblende**
inkl. Haltewinkel

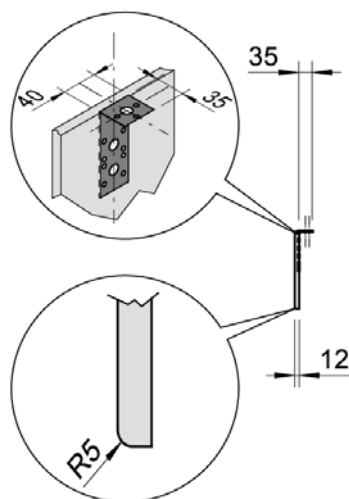
Modell-Nr.: 430060

Maße: 1780 x 12 x 105/205 mm

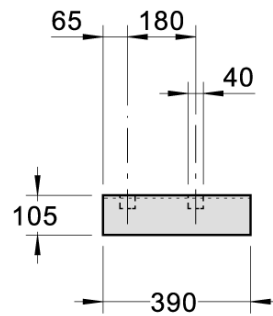
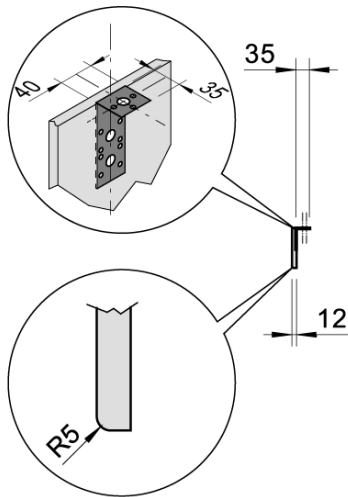
Material: Varicor®

Gewicht: 7,0 kg

Kombinierbarkeit: mit **4Bambini Spiel- und Waschlandschaft, Version rechts**, Modell-Nr. 430050.



Kindergarten/ Schule



Modell: **4Bambini
Seiten-Dekorblende, links**
inkl. Haltewinkel

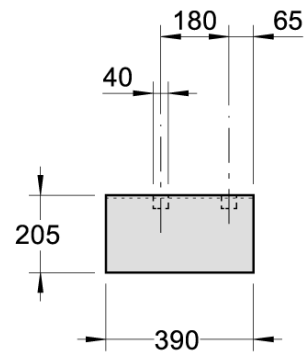
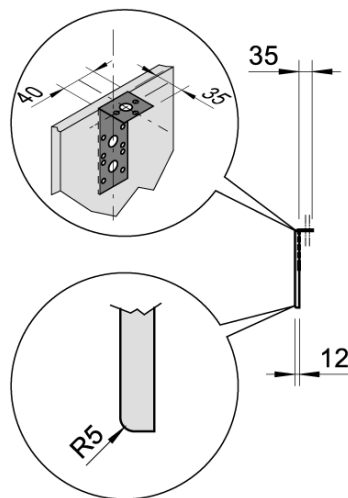
Modell-Nr.: 430070

Maße: 390 x 12 x 105 mm

Material: Varicor®

Gewicht: 0,9 kg

Kombinierbarkeit: mit **4Bambini Spiel- und
Waschlandschaft, Version
rechts**, Modell-Nr. 430050.



Modell: **4Bambini
Seiten-Dekorblende, rechts**
inkl. Haltewinkel

Modell-Nr.: 430080

Maße: 390 x 12 x 205 mm

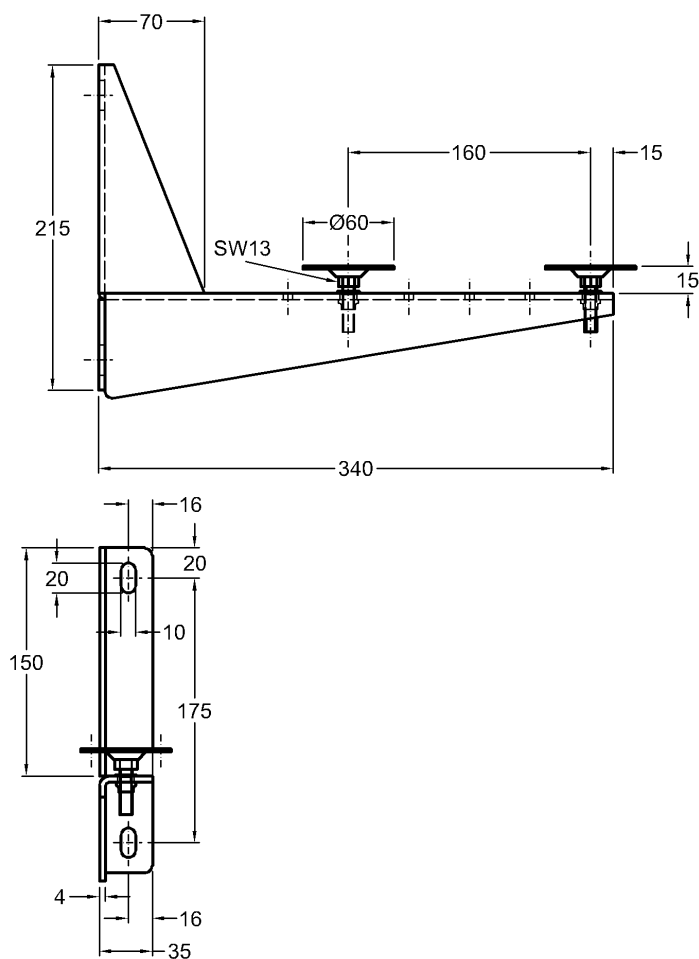
Material: Varicor®

Gewicht: 1,8 kg

Kombinierbarkeit: mit **4Bambini Spiel- und
Waschlandschaft, Version
rechts**, Modell-Nr. 430050.

Kindergarten/ Schule

M 1:5




Modell: **4Bambini
Edelstahl-Wandkonsole**
(4 Stück)
Modell-Nr.: 521092
Kombinierbarkeit: mit **4Bambini Spiel- und
Waschlandschaften**,
Modell-Nr. 430000, 430050.

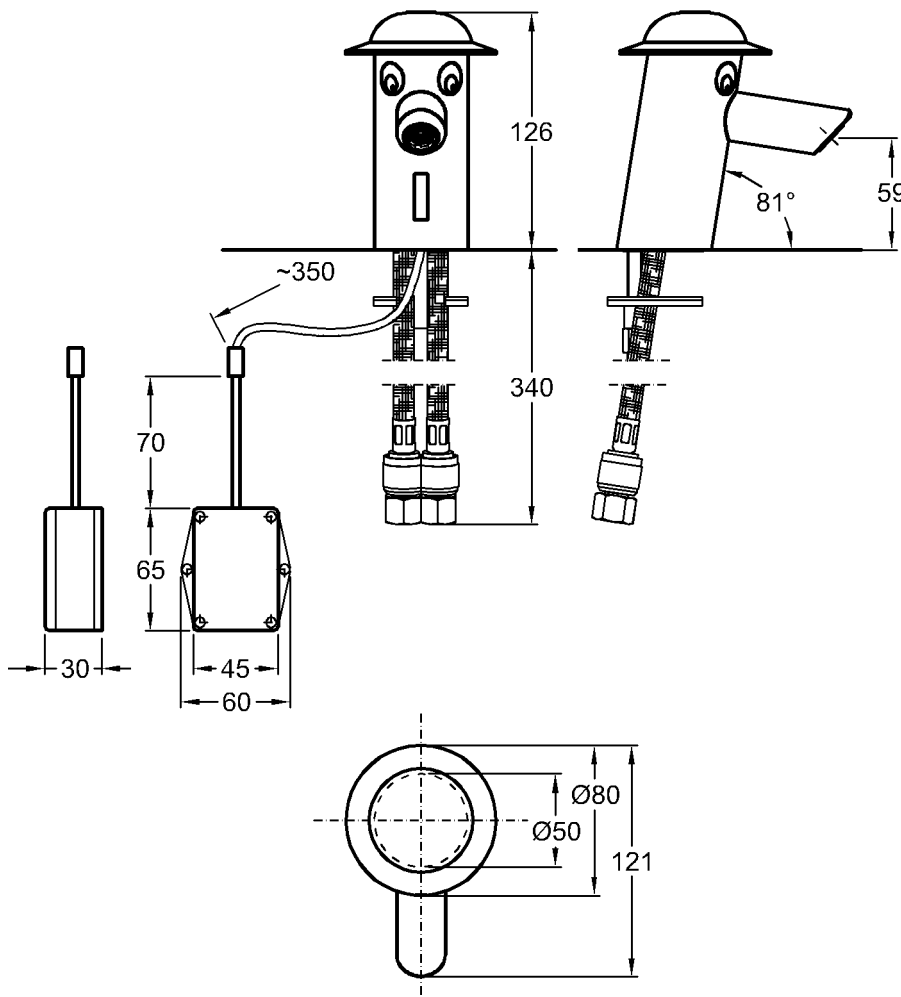
Kindergarten/ Schule



M 1:5

Modell: **4Bambini Infrarotarmatur**
 Batterie 6 V 
 Modell-Nr.: 577400
 Maße: 80 x 121 mm

- flexible Anschlusschläuche, mit Rückflussverhinderer und Schmutzfangsieb
- Kalt- und Warmwasser individuell einstellbar
- Batterie 6 V
- integrierter Verbrühschutz
- Spezial-Aktiv-Infrarot-Sensor mit einem Erfassungsfeld bis zu 25 cm
- schnelle und verlässliche Reaktionszeit (<0,5 s an/aus)



Kindergarten/ Schule



M 1:5

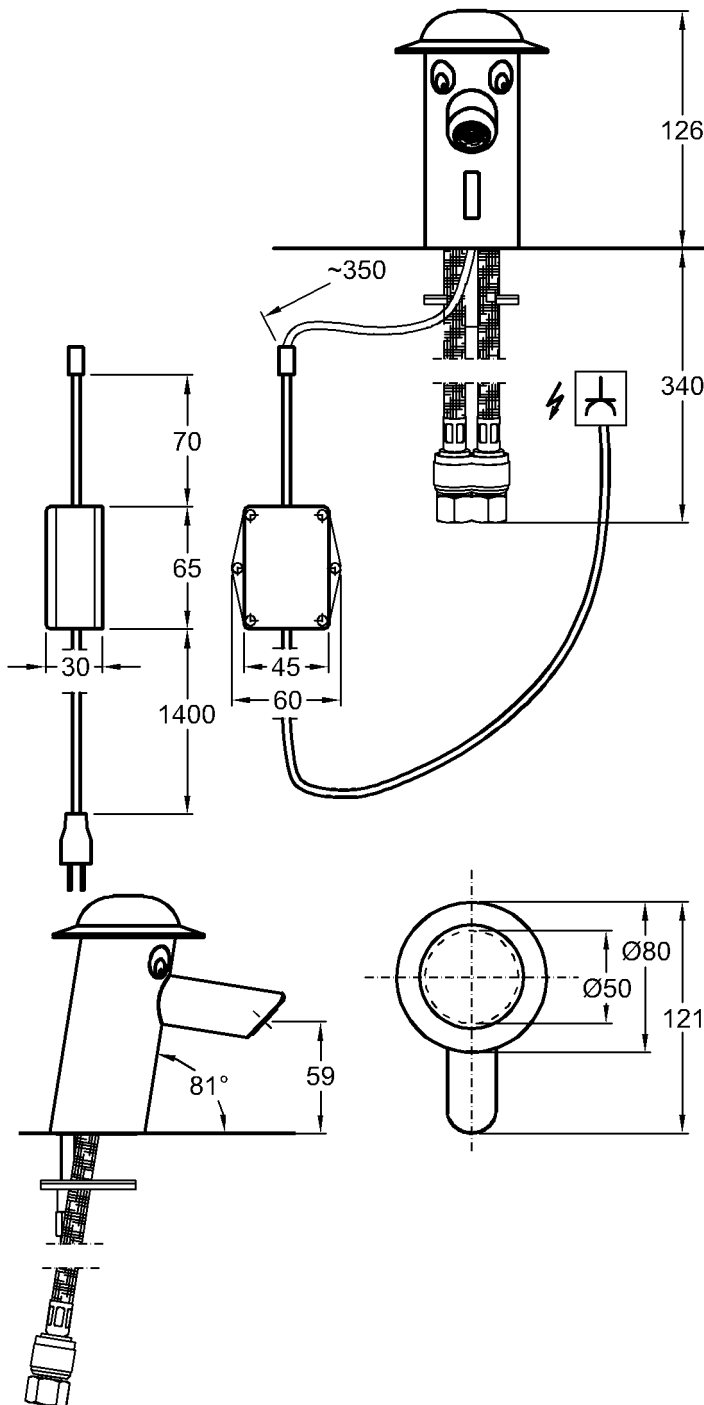
Modell: **4Bambini Infrarotarmatur**
Netzversion 230V

Modell-Nr.: 577410

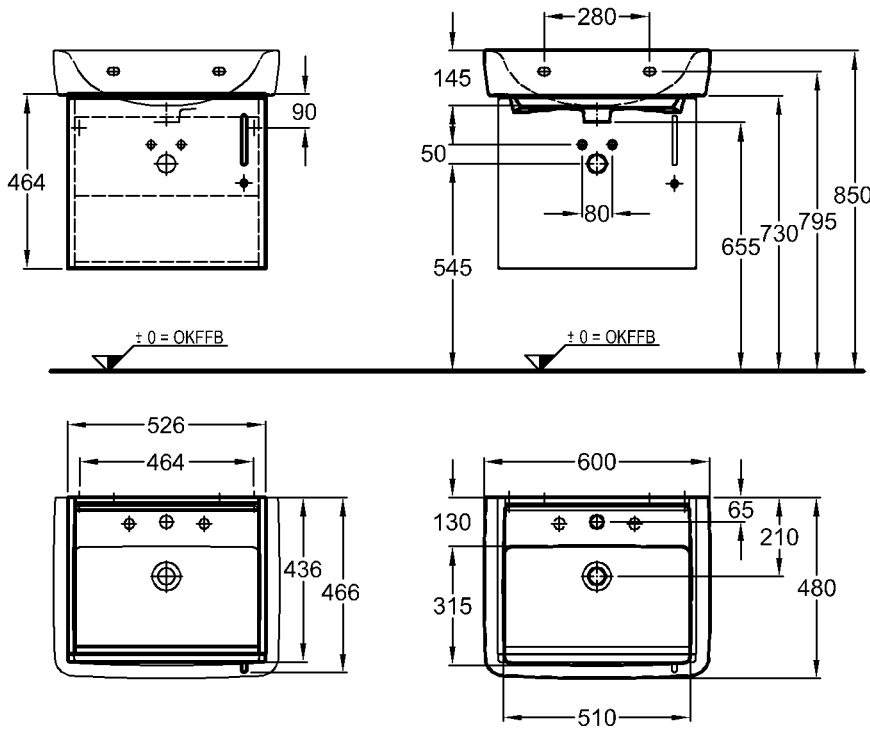
Maße: 80 x 121 mm



- flexible Anschlusschläuche, mit Rückflussverhinderer und Schmutzfangsieb
- Kalt- und Warmwasser individuell einstellbar
- Netzversion 230 V
- integrierter Verbrühschutz
- Spezial-Aktiv-Infrarot-Sensor mit einem Erfassungsfeld bis zu 25 cm
- schnelle und verlässliche Reaktionszeit (<0,5 s an/aus)



Kindergarten/ Schule



Modell:

KL-Set

CE, EN 32, 14 688

Waschtisch mit abschließbarem Unterschrank,
Türanschlag rechts/links

Modell-Nr.:

222360

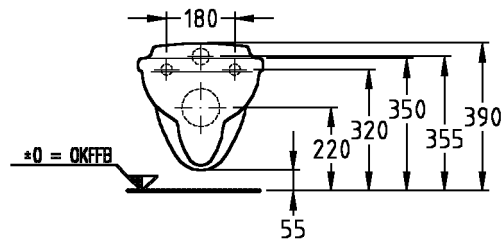
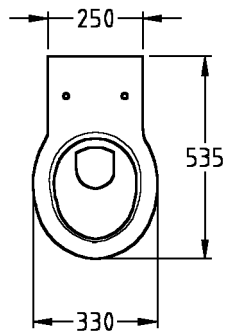
Maße:

600 x 480 mm

Material Waschtisch:

Keralith (Feinfeuerton)

Kindergarten/ Schule



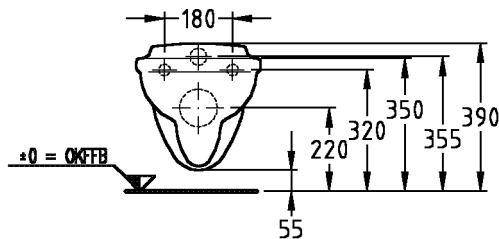
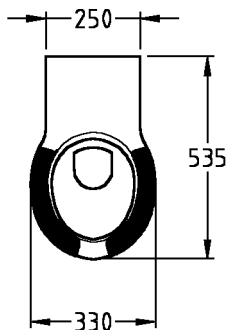
Modell: **Kind Tiefspül-WC, 6 l, wandhängend**
 CE, EN 38, EN 997,
 für WE-Kasten oder Wandeinbau-Druckspüler,
 für Kinder-WC-Sitz

Modell-Nr.: 201700
 Gewicht: 13,3 kg
 Befestigung: Gewindestangen M 12 x 150
 müssen 85 mm aus fertig
 gefliester Wand hervorragen.

Bitte verwenden Sie bei auftretenden Spülproblemen (Überspritzen oder Wasserstau) eine Spülstromdrossel oder einen Staueinsatz des jeweiligen Spülsystem-Herstellers.

Modell: **Kind WC-Sitz mit Deckel nach DIN 19516**

Scharniere: Verchromt
 Modell-Nr. und
 Oberflächen: 573334 Weiß
 573337 Rot
 Gewicht: 1,7 kg

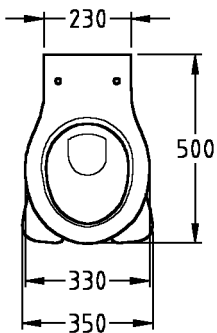
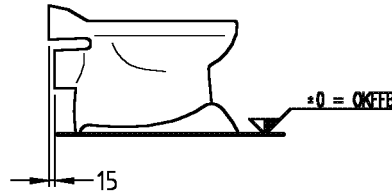
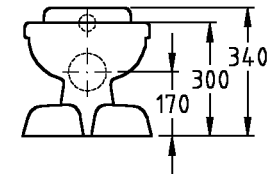


Modell: **Kind Tiefspül-WC, 6 l, wandhängend**
 CE, EN 38, EN 997,
 mit abnehmbaren 2-teiligen
 Sitzflächen aus PUR,
 für WE-Kasten oder Wandeinbau-Druckspüler

Modell-Nr. und
 Farbe Sitzfläche: 201710 Rot
 201715 Grau
 Gewicht: 13,3 kg
 Befestigung: Gewindestangen M 12 x 150
 müssen 85 mm aus fertig
 gefliester Wand hervorragen.

Bitte verwenden Sie bei auftretenden Spülproblemen (Überspritzen oder Wasserstau) eine Spülstromdrossel oder einen Staueinsatz des jeweiligen Spülsystem-Herstellers.

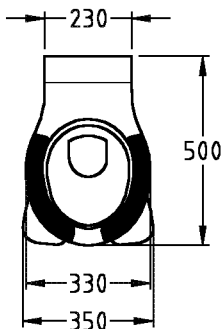
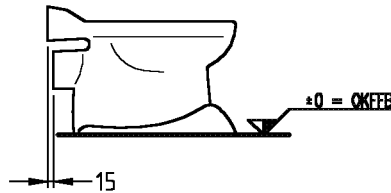
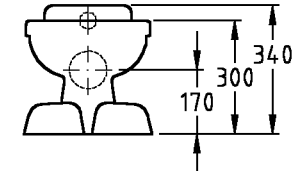
Kindergarten/ Schule



Modell: **Kind Tiefspül-WC, 6 l, bodenstehernd**
CE, EN 37, EN 997, für Kinder-WC-Sitz
Modell-Nr.: 212000
Abgang: waagrecht
Gewicht: 14,0 kg

Bitte verwenden Sie bei auftretenden Spülproblemen (Überspritzen oder Wasserstau) eine Spülstromdrossel oder einen Stauersatz des jeweiligen Spülsystem-Herstellers.

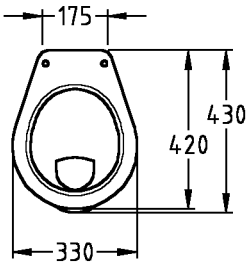
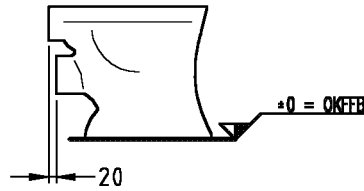
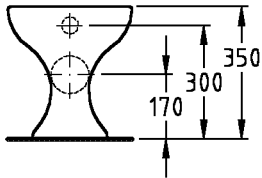
Modell: **Kind WC-Sitz mit Deckel nach DIN 19516**
Scharniere: Verchromt
Modell-Nr. und Oberfläche: 573334 Weiß
573337 Rot
Gewicht: 1,7 kg



Modell: **Kind Tiefspül-WC, 6 l, bodenstehernd**
CE, EN 37, EN 997, mit abnehmbaren 2-teiligen Sitzflächen aus PUR
Modell-Nr. und Farbe Sitzflächen: 212010 Rot
212015 Grau
Abgang: waagrecht
Gewicht: 14,0 kg

Bitte verwenden Sie bei auftretenden Spülproblemen (Überspritzen oder Wasserstau) eine Spülstromdrossel oder einen Stauersatz des jeweiligen Spülsystem-Herstellers.

Kindergarten/ Schule



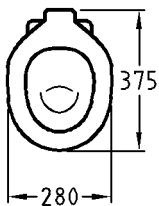
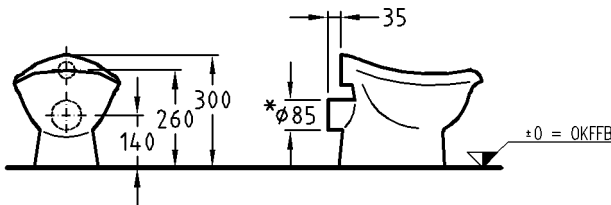
Modell: **Kind Flachspül-WC, 6 l, bodenstehend**
CE, EN 37, EN 997

Modell-Nr.: 211500
Abgang: waagrecht
Gewicht: 11,0 kg

Bitte verwenden Sie bei auftretenden Spülproblemen (Überspritzen oder Wasserstau) eine Spülstromdrossel oder einen Stauersatz des jeweiligen Spülsystem-Herstellers.

Modell: **Kind WC-Sitz mit Deckel nach DIN 19516**

Scharniere: Verchromt
Modell-Nr. und Oberfläche: 573334 Weiß
573337 Rot
Gewicht: 1,7 kg



Modell: **Baby Tiefspül-WC, 6 l, bodenstehend**
CE, EN 997

Modell-Nr.: 211650
Abgang: waagrecht
Gewicht: 6,8 kg

WC und Ablaufanschluss-Set „L“ können nur in Verbindung mit einem Dichtgummi eines SML-Verbinders (CV) montiert werden.

Bitte verwenden Sie bei auftretenden Spülproblemen (Überspritzen oder Wasserstau) eine Spülstromdrossel oder einen Stauersatz des jeweiligen Spülsystem-Herstellers.

Modell: **Ablaufanschluss-Set „L“ mit Befestigungsmaterial**

Modell-Nr.: 521180
Material: Kunststoff

Modell: **Baby WC-Sitzring**
aus PUR, abnehmbar

Modell-Nr. und Farbe: 573338 Rot
573348 Grau

* Für den Ablaufanschluss in Verbindung mit Set L oder einem handelsüblichen Abgangsstutzen muss ein Dichtgummi eines SML-CV Verbinders über den Keramikstutzen gezogen werden um den Durchmesser zu vergrößern, und damit die Dichtigkeit zu gewährleisten.